

Odihlovacie kefy DS5X

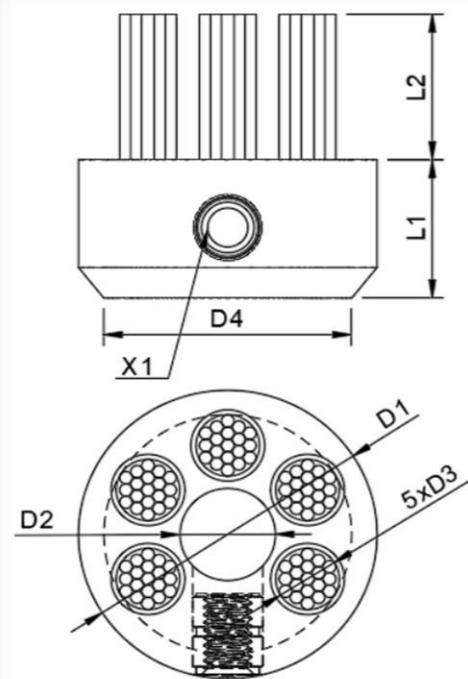
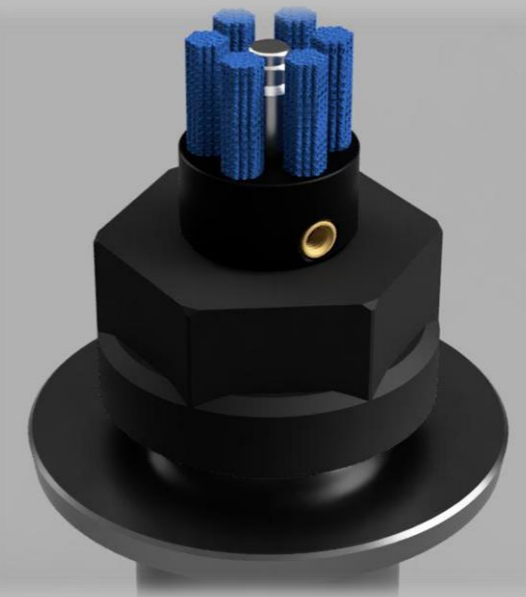


Produktová rada DS5X ponúka inováciu v oblasti odihlovania malých a stredne veľkých obrobkov. Vzhľadom na to že kefa sa upína priamo na frézu a nástroje pracujú súčasne je možné dosiahnuť veľkú úsporu strojného času pri sériovej výrobe.

Či už sa jedná o jednoduché frézovanie napríklad perodrážok alebo zložitejšie kontúry, kefy DSX si dokážu poradiť s ostrinami rôznych typov materiálov od hliníka až po ocele do tvrdosti 220HB.

Navyše kefy DS5X dokážeme vyhotoviť v presných požiadavkách zákazníka či už sa jedná o rôzne typy abrazívnosti materiálu štetín, alebo prispôbenie rozmerov kefy pre Vaše potreby.

V prípade záujmu o neštandardné vyhotovenie kefy nás prosím kontaktujte formulárom [TU](#).



Artiklové číslo	D1	D2 Ø STOPKY NÁSTROJA	D3	D4	L1	L2	X1	ABRAZÍVNOSŤ ŠTETÍN
D166S5X4NP160	Ø16,6	Ø6	Ø4	Ø15,6	9	9	M3x0,5	P240 FLEXI P180 FLEXI P160 FLEXI
D186S5X4NP160	Ø18,6	Ø6	Ø4	Ø15,6	9	9	M3x0,5	
D206S5X4NP160	Ø20,6	Ø6	Ø4	Ø15,6	9	9	M3x0,5	
D228S5X5NP180	Ø22,6	Ø8	Ø5	Ø21,6	10	10	M4x0,7	
D2210S5X5NP180	Ø22,6	Ø10	Ø5	Ø21,6	10	10	M4x0,7	
D2610S5X6NP180	Ø26,6	Ø10	Ø5	Ø25,6	10	10	M6x1	